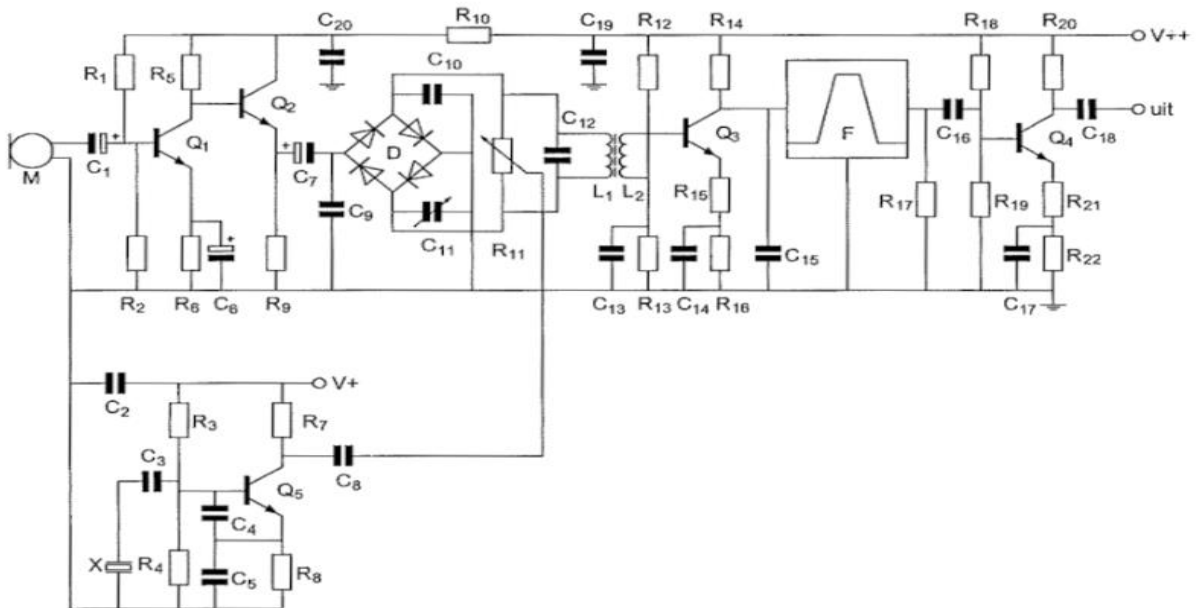




F-Examen : 2019-11-06

01

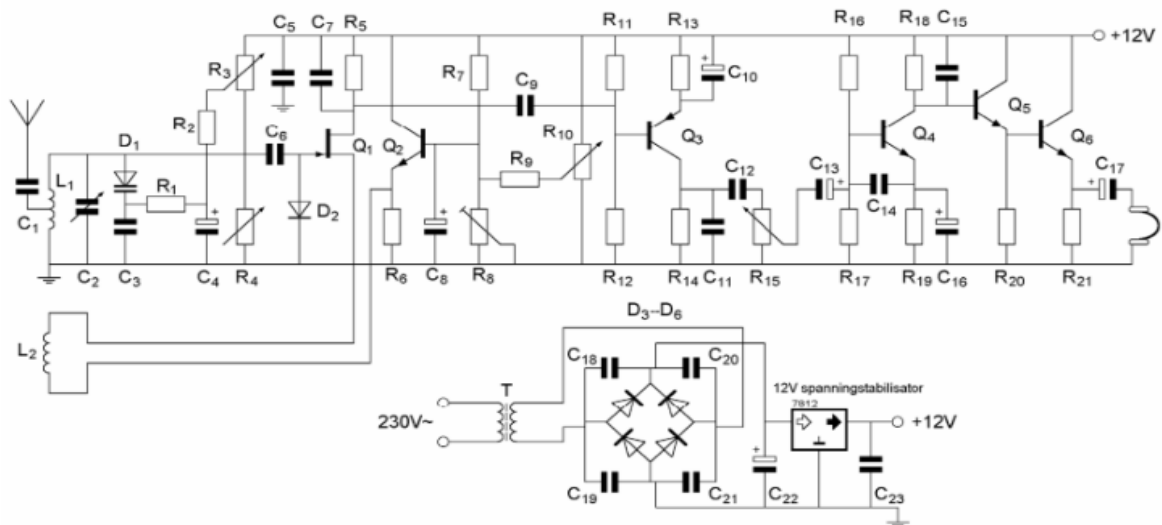
R18 en R19:



- a vormen een laagdoorlaatfilter met C16 en R17
- b dienen voor de juiste aanpassing van filter F
- c dienen voor de tegenkoppeling van Q4
- d verzorgen de werkpuntinstelling van Q4 >>>>>

02

R11 en R12:



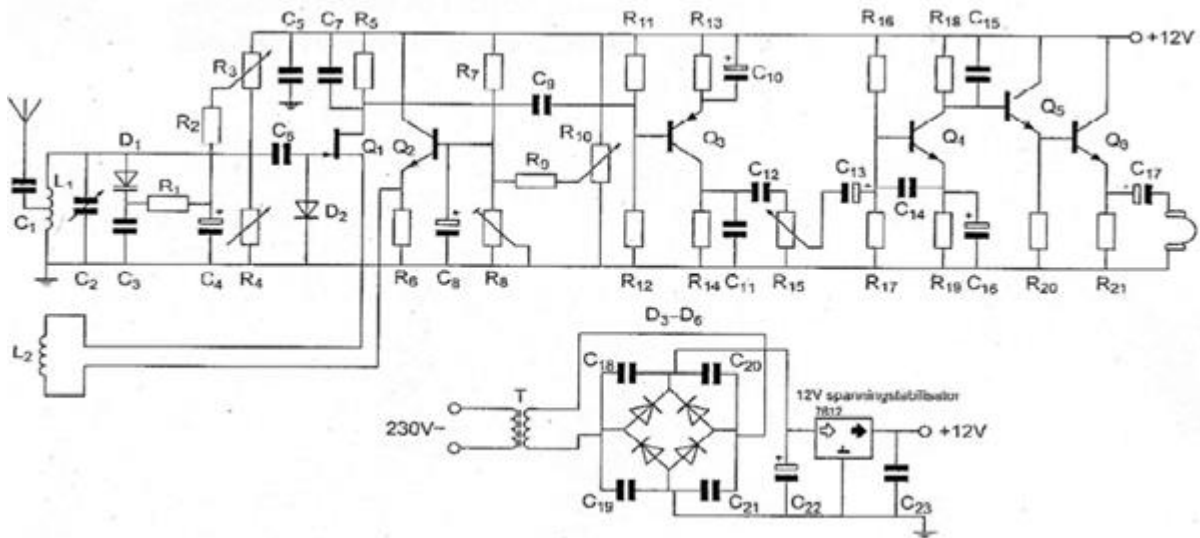
- a dienen voor tegenkoppeling van Q3
- b vormen met C9 een laagdoorlaatfilter
- c mogen geen draadgewonden weerstanden zijn
- d zorgen voor het juiste werkpunt van Q3 >>>>>



F-Examen : 2019-11-06

03

D3—D6 is een:



- a **bruggeijkrichter** >>>>
- b enkelzijdige gelijkrichter
- c afvlakschakeling
- d balansmodulator

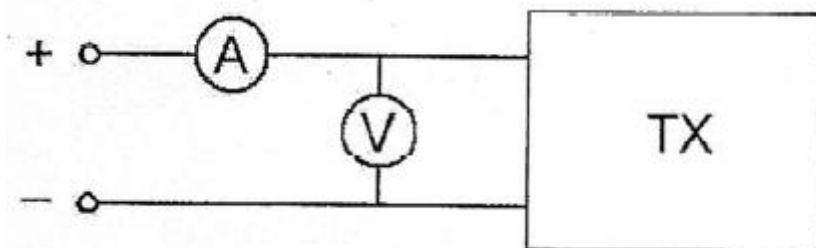
04

De roepletters G5BEQ worden volgens het voorgeschreven spellingalfabet gespeld als:

- a **Golf Vijf Bravo Echo Quebec** >>>>
- b Golf Vijf Baker Echo Quebec
- c George Vijf Bravo Echo Quebec
- d George Vijf Baker Echo Quebec

05

Om het opgenomen vermogen van de zender zo nauwkeurig mogelijk te meten, dient de weerstand van de respectievelijke meetinstrumenten te zijn:



- a A-meter laag; V-meter laag
- b A-meter hoog; V-meter hoog
- c **A-meter laag; V-meter hoog** >>>>
- d A-meter hoog; V-meter laag



F-Examen : 2019-11-06

06

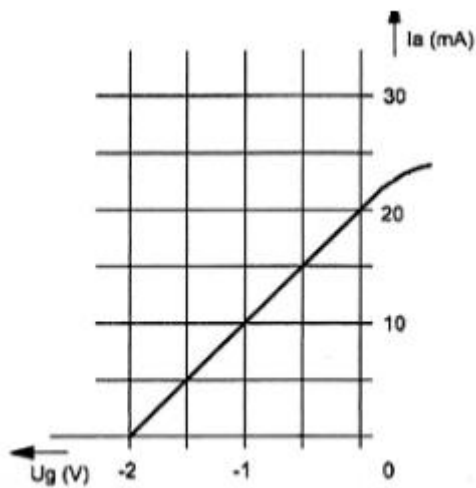
De voornaamste functie van een I_f -versterker in een ontvanger is het vergroten van:

- a de spiegelonderdrukking
- b de gevoeligheid
- c **het uitgangsvermogen** >>>>
- d de nabij-selectiviteit

07

Van een pentode, ingesteld in klasse A, is het verband tussen I_a en U_g gegeven bij een anodeweerstand van 5000 Ohm.

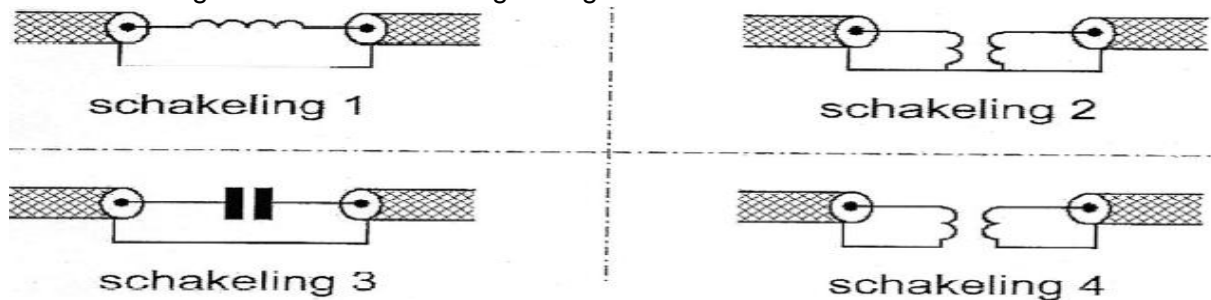
De spanningsversterking is:



- a 250 maal
- b 20 maal
- c 10 maal
- d **50 maal** >>>>

08

Een schakeling om mantelstromen tegen te gaan is:



- a schakeling 3
- b **schakeling 4** >>>>
- c schakeling 2
- d schakeling 1



F-Examen : 2019-11-06

09

In de algemene bepalingen van de Telecommunicatiewet komt de volgende definitie voor:
"(-X-): apparaten die naar hun aard bestemd zijn voor het zenden of het zenden en ontvangen van radiocommunicatiesignalen."

In plaats van (- X -) staat:

- a meetapparaten
- b radio-ontvangapparaten
- c **radiozendapparaten** >>>>
- d radioversterkerapparaten

10

Een radiozendamateur werkt met zijn 70-cm FM-transceiver op de camping.

Zijn buurman gebruikt een draagbare TV, ingesteld op ca. 480 MHz.

Hij merkt dat het beeld donker wordt als de amateur uitzendt.

Dit kan het gevolg zijn van:

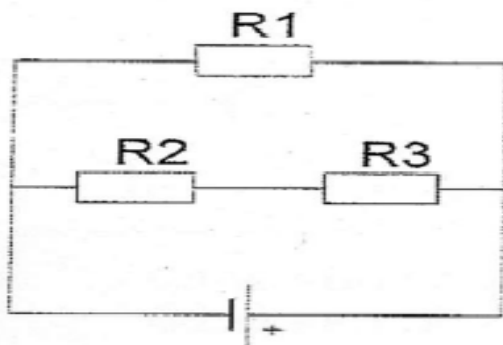
- a te grote frequentiezwaaai van de amateurzender
- b **blokkering van de mengtrap in de TV** >>>>
- c harmonischen van de amateurzender
- d verkeerde antenne-aanpassing van de amateurzender

11

In de schakeling zijn alle weerstanden 100 ohm.

In R2 wordt een vermogen gedissipeerd van 1 watt.

In R1 wordt een vermogen gedissipeerd van:



- a 1W
- b 0,5 W
- c **4W** >>>>
- d 2W



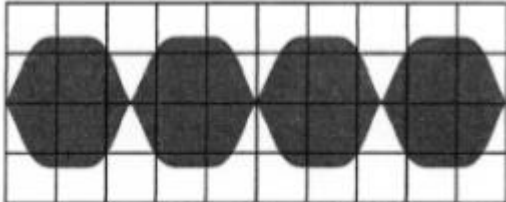
F-Examen : 2019-11-06

12

Een enkelzijbandzender wordt met twee even sterke sinusvormige audiosignalen van respectievelijk 800 Hz en 1000 Hz uitgestuurd.

Het uitgangssignaal wordt zichtbaar gemaakt op een oscilloscoop.

Dit beeld geeft aan dat de zender:

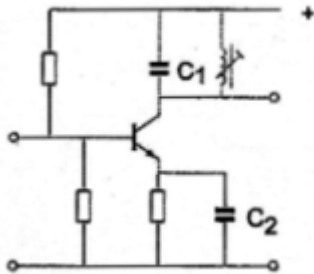


- a veel harmonischen produceert
- b overstuurd wordt >>>>>
- c goed werkt
- d niet stabiel is

13

De versterkertrap werkt op 145 MHz.

Wat is juist?



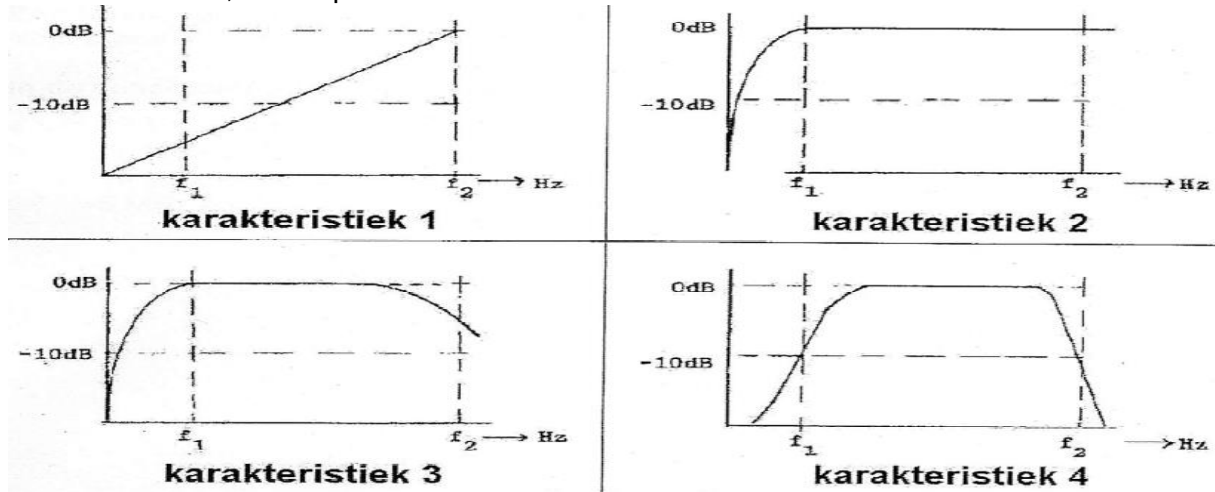
- a C1 is een keramische condensator C2 is een elektrolytische condensator
- b C1 is een keramische condensator C2 is een keramische condensator >>>>>
- c C1 is een elektrolytische condensator C2 is een keramische condensator
- d C1 is een kunststofcondensator en C2 is een electrolytische condensator



F-Examen : 2019-11-06

14

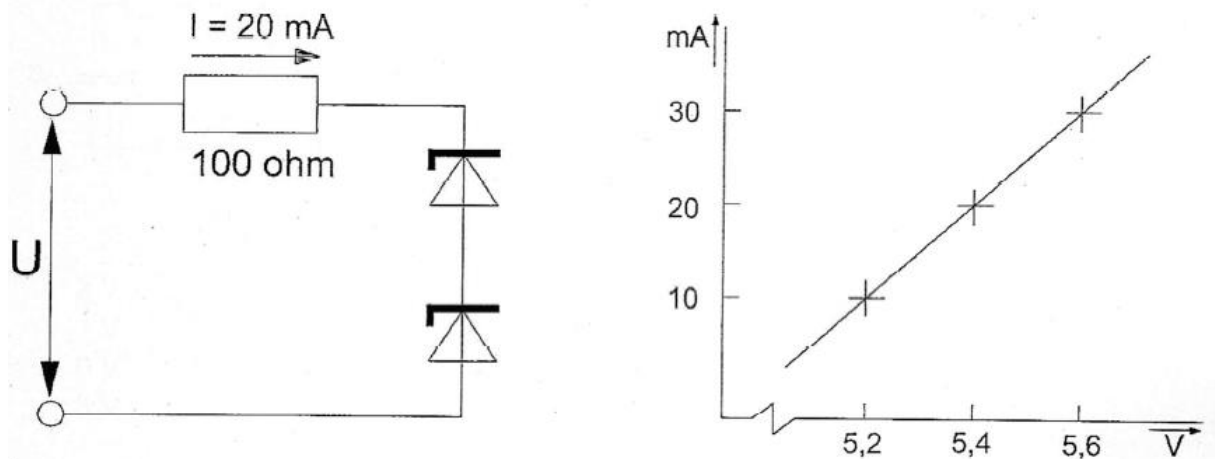
Een lf-versterker, die frequentie-lineair is tussen f_1 en f_2 heeft de:



- a karakteristiek 3
- b karakteristiek 4
- c **karakteristiek 2** >>>>
- d karakteristiek 1

15

Van de gelijke zenerdiodes is de karakteristiek gegeven.
Hoe groot is U?



- a 10.8 V
- b **12.8 V** >>>>
- c 8.8 V
- d 7.4 V



F-Examen : 2019-11-06

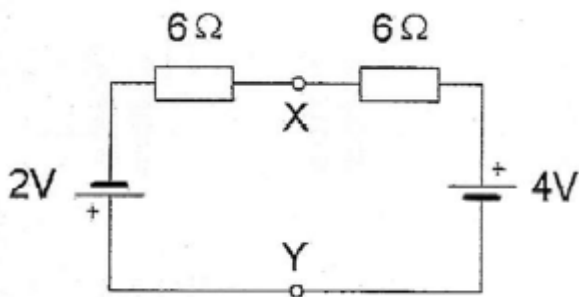
16

Een frequentieverdrievoudiger met één transistor wordt gestuurd met een 10 MHz-sigitaal. In de collectorstroom zijn de volgende frequenties aanwezig:

- a 10 MHz en 25 MHz
- b **10 MHz en 30 MHz** >>>>>
- c 15 MHz en 30 MHz
- d 5 MHz en 15 MHz

17

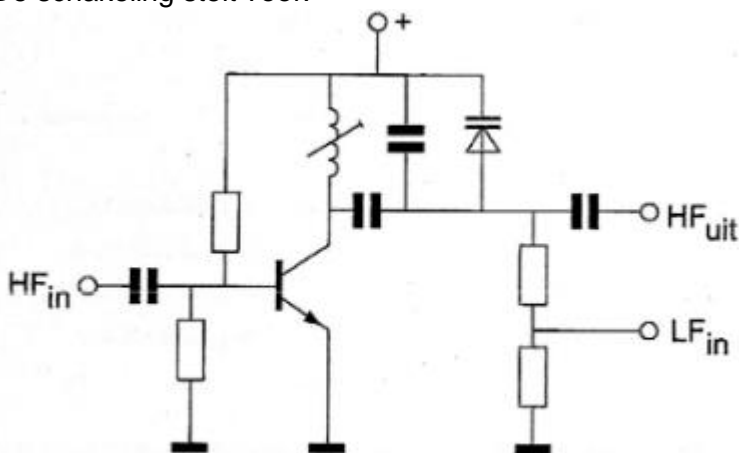
De spanning tussen de punten X en Y is:



- a 2V
- b **1V** >>>>>
- c 0V
- d 3V

18

De schakeling stelt voor:



- a een variabele frequentie oscillator
- b **een fasemodulator** >>>>>
- c een frequentiemodulator
- d een buffer (scheidingstrap)



F-Examen : 2019-11-06

19

Bij het bemonsteren van een spraaksignaal wordt een anti-aliasfilter toegepast.
Dit filter is een:

- a hoogdoorlaatfilter met een kantelfrequentie van 300 Hz
- b banddoorlaatfilter voor de samplefrequentie
- c laagdoorlaatfilter met een kantelfrequentie van 3000 Hz >>>>
- d bandsperfilter voor de samplefrequentie

20

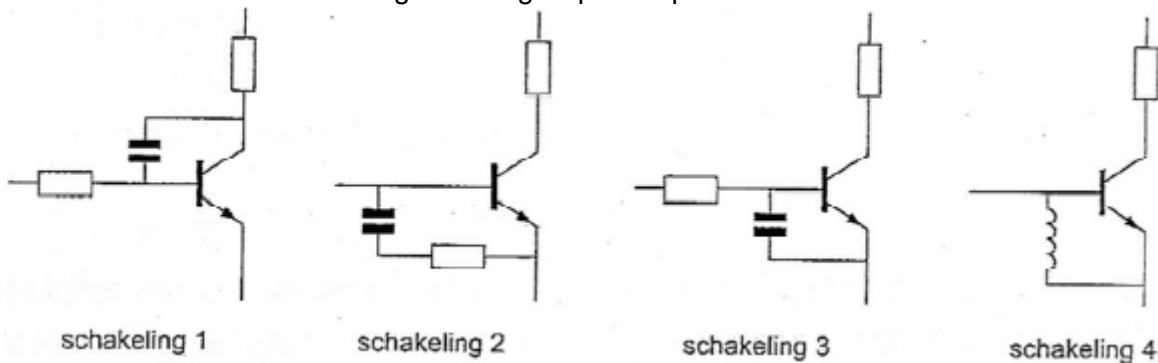
De vervangingswaarde is:



- a 18 μF
- b 6 μF
- c $3/6 \mu\text{F}$
- d 2 μF >>>>

21

De meest effectieve schakeling om "laagfrequent inpraten" te voorkomen is:



- a schakeling 1
- b schakeling 2
- c schakeling 3 >>>>
- d schakeling 4

22

Een zendereindtrap, bedoeld voor het versterken van een enkelzijbandsignaal, wordt voor een zo hoog mogelijk rendement ingesteld in:

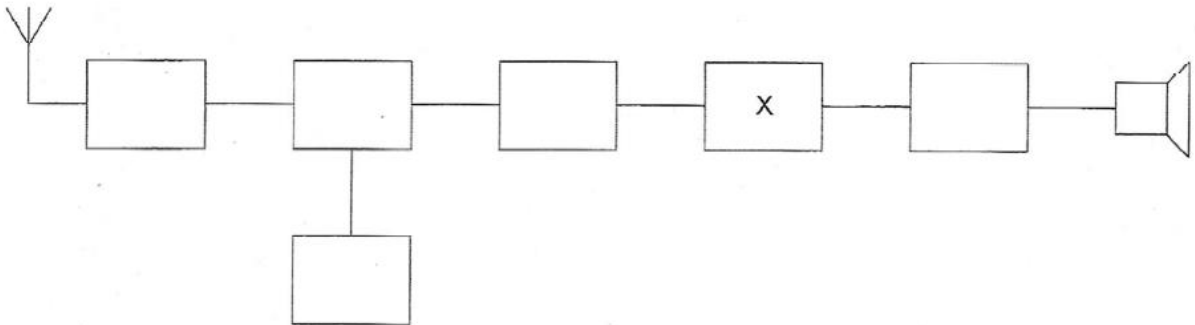
- a klasse A
- b klasse C
- c klasse B >>>>
- d de klasse heeft geen invloed op het rendement



F-Examen : 2019-11-06

23

Dit is het blokschema van een ontvanger.
Het blokje gemerkt met X stelt voor de:



- a **detector** >>>>
- b buffertrap
- c mengtrap
- d middenfrequentversterker

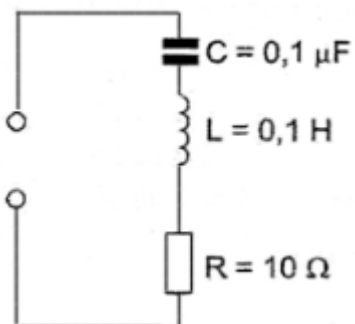
24

Het lichaamsdeel dat het snelst beschadigd kan worden door de invloed van
electromagnetische golven met frequenties boven 1000 MHz is:

- a **het oog** >>>>
- b de hand
- c het hart
- d de nier

25

De resonantiefrequentie van de schakeling is ongeveer:



- a 32 kHz
- b 3,2 kHz
- c 63 kHz
- d **1,6 kHz** >>>>



F-Examen : 2019-11-06

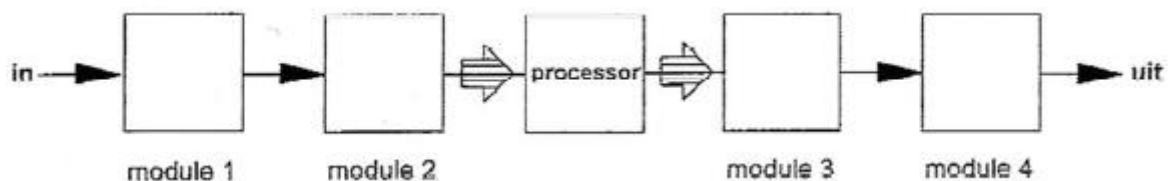
26

Een radiozendamateur werkt met CW op 28,01 MHz.
Zijn buurman luistert op 27 MHz en merkt dat de ontvangst van zwakke signalen onderbroken wordt in het seintempo van de amateur.
De waarschijnlijke oorzaak is:

- a **blokkering van de 27 MHz ontvanger door het 28 MHz signaal** >>>>>
- b intermodulatie
- c harmonischen van de amateurzender
- d verkeerd aangepaste ontvangantenne

27

De juiste plaats van het anti-aliasfilter in een DSP-systeem is:



- a module 4
- b module 3
- c module 2
- d **module 1** >>>>>

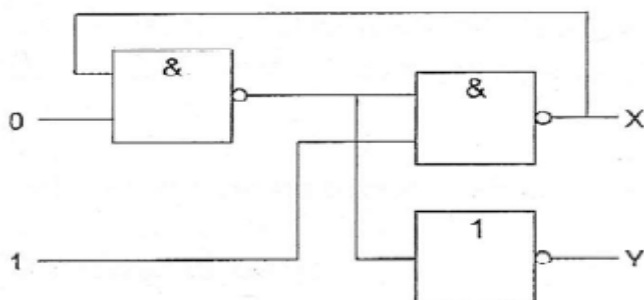
28

De hoogfrequent-verliezen van een condensator zijn het kleinst indien als diélektricum wordt toegepast:

- a **lucht** >>>>>
- b keramiek
- c polystyreen
- d mica

29

Juist is:



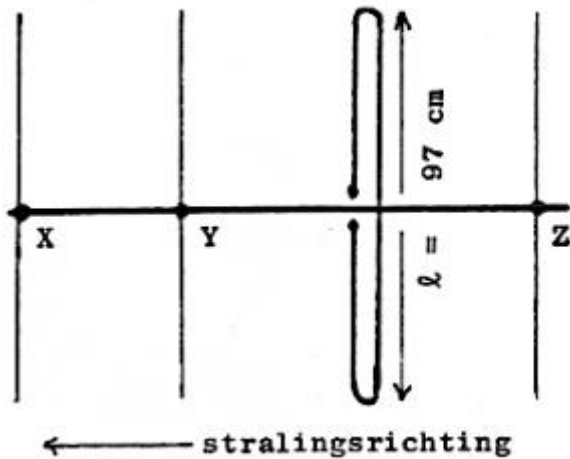
- a X=0 en Y=1
- b X=1 en Y=0
- c X=1 en Y=1
- d **X=0 en Y=0** >>>>>



F-Examen : 2019-11-06

30

Hoe lang moeten de parasitaire elementen X, Y en Z zijn?



- a **X = 91 cm; Y = 92 cm; Z = 102 cm** >>>>>
- b X = 91 cm; Y = 102 cm; Z = 105 cm
- c X = 92 cm; Y = 102 cm; Z = 105 cm
- d X = 105 cm; Y = 102 cm; Z = 92 cm

31

Bewering 1:

Een FM-zender wordt gemoduleerd met een spraaksignaal.

De klasse van uitzending is F3E.

Bewering 2:

Via een enkelzijbandzender met onderdrukte draaggolf worden met behulp van een hulpdraaggolf met de hand geseinde morsetekens verzonden.

De klasse van uitzending is J2A.

Wat is juist?

- a geen van beide beweringen
- b **bewering 1 en bewering 2** >>>>>
- c alleen bewering 1
- d alleen bewering 2

32

Een voordeel van amplitudemodulatie ten opzichte van enkelzijbandmodulatie is:

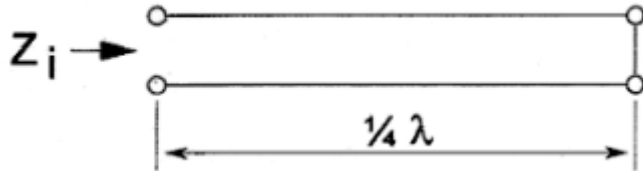
- a minder vervorming door draaggolf-interferentie
- b **minder vervorming door frequentie-afwijkingen** >>>>>
- c minder vervorming door selectieve fading
- d plaats voor meer zenders in de banden



F-Examen : 2019-11-06

33

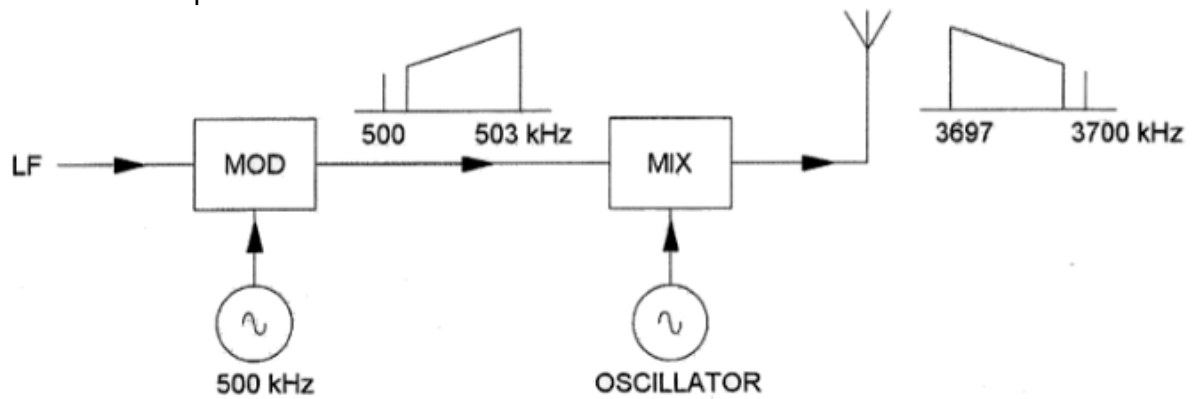
Een voedingslijn met een elektrische lengte van $1/4$ golflengte is aan het einde kortgesloten. De ingangsimpedantie Z_i is:



- a 50Ω
- b zeer laag
- c 12.5Ω
- d **zeer hoog** >>>>>

34

In een EZB-zender wordt de hoge zijband opgewekt met een draaggolffrequentie van 500 kHz. De draaggolf-zendfrequentie bedraagt 3700 kHz, waarbij de lage zijband dient te worden uitgezonden. De oscillatorfrequentie is:



- a **4200 kHz** >>>>>
- b 3700 kHz
- c 3200 kHz
- d 2700 kHz

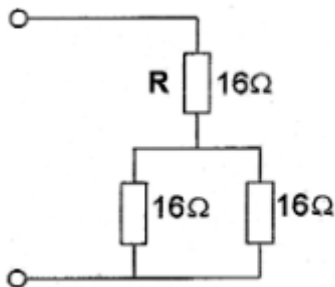


F-Examen : 2019-11-06

35

R dissipeert 4 watt.

Het gedissipeerd vermogen van de gehele schakeling is:



- a 36 W
- b **6 W** >>>>
- c 8 W
- d 12 W

36

Aurora-reflectie treedt voornamelijk op bij frequenties:

- a boven 1 GHz
- b **van 30 MHz tot 1 GHz** >>>>
- c van 100 kHz tot 30 MHz
- d lager dan 100 kHz

37

De demping tussen twee verticale halvegolfdipolen wordt gemeten op een bepaalde frequentie.

De antennes zijn opgesteld in de vrije ruimte.

Als de frequentie wordt verdubbeld en de afmetingen van de halvegolfdipolen hierop worden aangepast, dan zal de demping:

- a **6 dB toenemen** >>>>
- b 3 dB toenemen
- c gelijk blijven
- d 3 dB afnemen

38

Een FM-zender wordt gebruikt voor het uitzenden van een facsimilé-sigitaal.

De klasse van uitzending is:

- a A1A
- b F1D
- c J1C
- d **F2C** >>>>



F-Examen : 2019-11-06

39

Van de serieschakeling wordt de weerstand kortgesloten.
De kwaliteitsfactor wordt hierdoor:



- a kleiner
- b **groter** >>>>>
- c niet beïnvloed
- d bepaald door de amplitude van de aangelegde spanning

40

Aan de modulator van een zender wordt een bitstroom toegevoerd.
Als een bit de waarde 1 heeft wordt de frequentie van het uitgezonden signaal 170 Hz lager dan wanneer het bit de waarde 0 heeft.
Deze modulatie heet:

- a **FSK** >>>>>
- b QAM
- c 4-PSK
- d 2-PSK

41

Bij het bepalen van het zendvermogen gebruikt men een kunstbelasting (dummy load).
Deze kunstbelasting bevat altijd een:

- a antenne
- b **weerstand** >>>>>
- c capaciteit
- d zelfinductie

42

IARU-bandplannen dienen om:

- a het aantal toegepaste klassen van uitzending te beperken
- b aan iedere amateur een vaste frequentie toe te wijzen
- c de bandbreedte van amateuruitzendingen te beperken
- d **de storingen tussen amateurstations onderling te verminderen** >>>>>



F-Examen : 2019-11-06

43

Aurora-propagatie radioverbindingen lukken het beste met:

- a FM
- b **CW** >>>>
- c EZB
- d RTTY

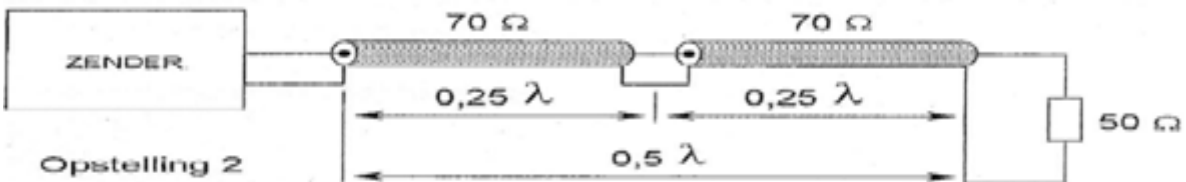
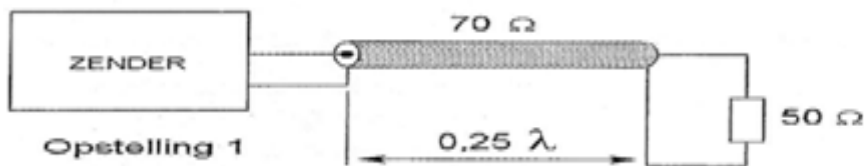
44

De coaxkabels hebben een karakteristieke impedantie van 70Ω .

De elektrische lengte is aangegeven.

De zenders moeten met 50Ω worden belast.

Aanpassing wordt verkregen:

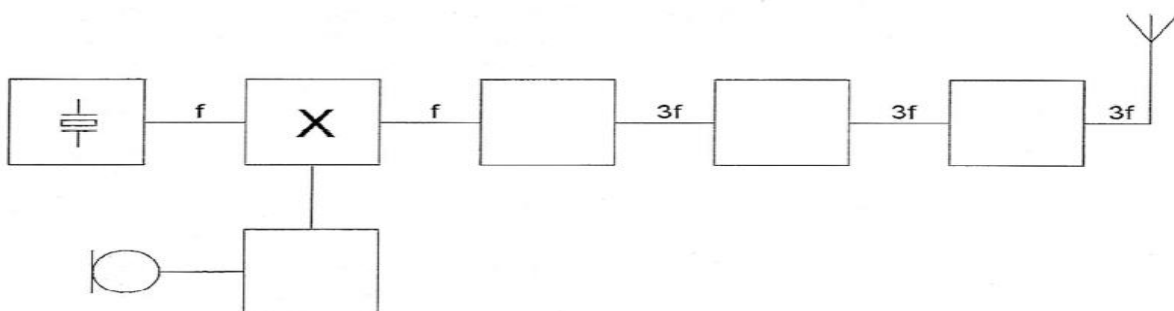


- a alleen met opstelling 1
- b met geen van beide opstellingen
- c **alleen met opstelling 2** >>>>
- d met opstelling 1 en 2

45

Dit is het blokschema van een zender.

Het blokje gemerkt met X stelt voor:



- a **de fasemodulator** >>>>
- b de oscillator
- c de stuurtrap
- d de enkelzijbandmodulator



F-Examen : 2019-11-06

46

Bij een verbinding overdag op 80 meter binnen Nederland treedt fading op.
Dit kan worden veroorzaakt door:

- a sterke absorptie in de D-laag
- b een skip-distance groter dan 400 km
- c **een niet constante polarisatiedraaiing in de ionosfeer** >>>>>
- d een laag opgestelde antenne

47

De Q-factor van een spoel in een resonantiekkring heeft vooral invloed op de:

- a eigencapaciteit van de spoel
- b **selectiviteit van de kring** >>>>>
- c resonantiefrequentie van de kring
- d koppelfactor van de spoel

48

Bewering 1:

Een dubbelzijband AM-zender wordt gemoduleerd met spraak.

De klasse van uitzending = F3E

Bewering 2:

Een FM-zender zendt een telegrafiesignaal uit, bestemd voor automatische ontvangst.

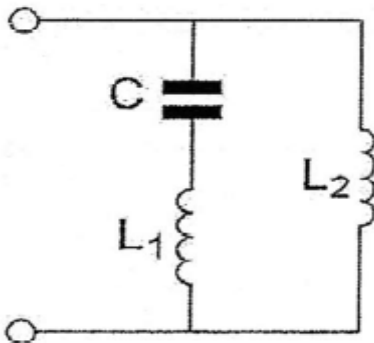
De klasse van uitzending = F1B.

Wat is juist?

- a geen van beide beweringen
- b alleen bewering 1
- c **alleen bewering 2** >>>>>
- d bewering 1 en bewering 2

49

De serieresonantiefrequentie van deze schakeling wordt bepaald door:



- a C en L2
- b L1 en L2
- c **C en L1** >>>>>
- d C L1 en L2



F-Examen : 2019-11-06

50

Het belangrijkste kwaliteitskenmerk van een HF-signaalgenerator voor metingen aan ontvangers is een:

- a **nauwkeurig instelbare verzwakker** >>>>
- b laag stroomverbruik
- c hoge uitgangsspanning
- d snel aansprekende overspanningsbeveiliging